

Tangit

Tangit PVC-U Specjalny klej do PVC-U

Do klejenia rurociągów ciśnieniowych z PVC-U wg normy EN 14814 o tolerancjach średnicy do +0,6mm i rurociągów bezciśnieniowych wg normy EN14680 wykonanych z PVC-U zgodnie z EN ISO 15493 (PVC-U) EN 1452 (tylko dla rur kanalizacyjnych) i EN 1329.

WŁAŚCIWOŚCI

- ▶ wodoodporny
- ▶ wypełniający i tiksotropowy o konsystencji żelu
- ▶ wysoka wytrzymałość chemiczna klejenia
- ▶ spełnia wymagania norm zharmonizowanych EN 14680:2006 i EN 14814:2007
- ▶ do łączenia rurociągów z PVC-U pracujących pod ciśnieniem wg norm EN1452 i EN ISO 15493
- ▶ do łączenia rurociągów bezciśnieniowych wg normy EN1329

ZASTOSOWANIE

Tangit PVC-U jest jednoskładnikowym, specjalnym klejem na bazie tetrahydrofuranu (tetrahydrofuran stabilizowany) zawierającym rozpuszczalnik.

Tangit PVC-U doskonale nadaje się do wykonywania wytrzymałych na rozciąganie połączeń rur ciśnieniowych (wodociągowych), wykonanych za pomocą złązek rurowych z PVC-U według zaleceń producentów rur z tworzyw sztucznych. Znajduje również zastosowanie do klejenia rurowych kanałów kablowych, rynien dachowych itp. Klej spełnia wymagania Normy Europejskiej EN 14814 (kleje do systemów przewodów rurowych z termoplastycznych tworzyw sztucznych do przesyłania płynów pod ciśnieniem) oraz Normy Europejskiej EN 14680 (kleje do bezciśnieniowych systemów przewodów rurowych z tworzyw termoplastycznych) jak też odpowiada wytycznym. Zrzeszenia Producentów Rur z Tworzyw Sztucznych, spełnia zasady budowy i kontroli przewodów odwadniających. Wyrób posiada atest higieniczny Państwowego Zakładu Higieny na kontakt z wodą pitną nr BK/W/0291/01/2019 ważny do 12.03.2022r. Klejone połączenia są wodoodporne. Wytrzymałość chemiczna klejenia, szczególnie przy kwasach nieorganicznych jest zależna od tolerancji rur, czasów wiązania, obciążeń ciśnieniowych, temperatur, typu kwasów i ich stężenia.

PRZYGOTOWANIE POWIERZCHNI

W przypadku, jeśli końcówki rur i złązek nie są obrobione zgodnie z rysunkami w Tabeli 1, materiał należy odpowiednio przygotować. Rura musi być ucięta pod kątem prostym do osi. Należy dokładnie szlifować zewnętrzną krawędź rury i następnie stępić wewnętrzną krawędź rury. Prawidłowo szlifowany i zaokrąglony koniec ru-



ry umożliwi, że warstwa kleju nie zostanie zgarnięta w czasie wprowadzenia rury do złączki. Tylko w przypadku wykonania dokładnie tych czynności możliwe jest uzyskanie optymalnego połączenia klejonego. Jeśli istnieje taka potrzeba, należy zaznaczyć odpowiednią pozycję złączki na rurze i na złączce przed klejeniem. Oznaczenie na rurze długości przygotowywanego połączenia klejonego umożliwi sprawdzenie, po wprowadzeniu rury do złączki, czy rura została wprowadzona do złączki na pełną głębokość.

Klejone powierzchnie (końce rur od zewnątrz, złączki wewnątrz) należy dokładnie oczyścić z brudu oraz tłuszczu. Czyszczenie wykonuje się za pomocą środka czyszczącego Tangit. Środek czyszczący Tangit natryskiwany jest na białą bibułę (papier, ściereczkę), np. krepinę, po czym powierzchnie przeznaczone do klejenia czyszczone są dokładnie, aż do wyschnięcia, tak, aby wolne były od tłuszczu i brudu. Bibułę należy wymieniać do każdego czyszczenia. Konieczne jest usunięcie wszelkich kondensatów, które mogą się uformować na klejonych elementach. Powierzchnie wyczyszczone środkiem czyszczącym Tangit należy pozostawić do wyschnięcia przed bezpośrednim naniesieniem kleju. Nie należy dotykać kształtek już oczyszczonych. W przypadku klejenia w niskich temperaturach należy zadbać o delikatne podgrzanie końcówek rur i złązek tak, aby nastąpiło usunięcie lodu. Klej oraz środek czyszczący przed zastosowaniem powinny być odpowiednio ogrzane do temperatury pokojowej. Rury PVC-U mogą posiadać woskową powierzchnię. Dla zapewnienia poprawności połączenia w takim przypadku należy powtarzać proces czyszczenia, aż powierzchnia rury stanie się wyraźnie matowa.

KLEJENIE

Tangit PVC-U należy dokładnie wymieszać przed użyciem. Klej powinien spływać powoli z ukośnie trzymanego pędzla i tworzyć przy tym pewien rodzaj filmu. Klej, który nie spływa równomiernie nie nadaje się do stosowania. Nie należy dodawać rozpuszczalnika do kleju. Klej nanosić, w kierunku osiowym, najpierw na mufę złączki, a następnie nieco grubszą warstwę na końcu rury tak, aby powstała równomierna, zamknięta warstwa kleju. Klej podczas nakładania należy starannie wgnieść w powierzchnie połączenia, równomiernie i jednolicie. Pociągnięcia pędzlem powinny być zawsze w kierunku osi rury lub złączki. W mufie klej rozetrzeć do cienkiej warstwy, aby uniknąć tworzenia się w rurze szkodliwego nawarstwiania kleju. Za pomocą kleju Tangit można, zgodnie z normą DIN 16970, pokryć tolerancję do +0,6 mm. Zalecane wielkości użytych pędzli, zależnie od nominalnej średnicy rury d (mm):

d32	8 mm pędzel okrągły
d40-d63	1" pędzel płaski
d75-d160	2" pędzel płaski
d225-d280	2,5" pędzel płaski
powyżej d300	3" pędzel płaski

Rurę i mufę bez wzajemnego obracania lub przestawienia krawędzi natychmiast nasunąć na siebie aż do oporu względnie aż do pełnej głębokości mufy i w tej pozycji mocno przytrzymać kilka sekund. Od średnicy d160 zastosowanie przyrządu do wzajemnego nasuwania rur i mufy ułatwia montaż. Bezpośrednio po złączeniu usunąć nadmiar kleju używając bibuły. Z powodu szybkiego wiązania kleju, wzajemne nasunięcie łączonych części musi nastąpić w przeciągu 4 minut, licząc od początku nanoszenia kleju (przy temp. 20°C i gr. 1 mm). Ze względu na czasochłonną technikę nanoszenia kleju Tangit PVC-U w tubach, powyższa procedura dotyczy wymiarów nie większych niż d90 mm. Przy wymiarach od d90 klej powinny nanosić jednocześnie dwie osoby na rurę i na mufę.

Czas użycia kleju Tangit PVC-U, a więc czas od początku nanoszenia kleju aż do złączenia części, jest zależny od temperatury otoczenia i od grubości filmu klejowego. Przy grubości filmu klejowego 1 mm użytkownik ma do dyspozycji następujące czasy zależne od temperatury, w jakiej klej jest używany:

20°C = 4 min.
25°C = 3 min.
30°C = 2 min.
40°C = 1 min.
>40°C = <1 min.

W ciągu pierwszych pięciu minut po klejeniu rur nie można ich poruszać. Przy temperaturach poniżej +10°C czas ten wydłuża się, do co najmniej 15 minut. Układanie poklejonych rur w wykopach następuje po 10-12 godz. Napełnienie przewodu, jak też próba ciśnieniowa (1,5 x ciśnienie nominalne) powinno nastąpić dopiero po 24 godz. od ostatniego klejenia. Jeżeli przewód ma być obciążony ciśnieniem roboczym, to na każdy bar ciśnienia musi przypadać, co najmniej jedna godzina utrzymania danego ciśnienia. Zaleca się, aby przewody, które nie są natychmiast oddawane do eksploatacji, zostały dokładnie przepłukane. Następnie należy je napełnić wodą i okresowo przepłukiwać. Nie należy używać sprężonego powietrza jako środka myjącego.

Wskazówki szczególne:

Przed oddaniem do eksploatacji rurociągi należy gruntownie przepłukać, aby usunąć istniejące jeszcze opary rozpuszczalników. Klej Tangit PVC-U jest gotowy do użycia i w żadnym wypadku nie wolno go rozcieńczać. Klej Tangit PVC-U i środek czyszczący Tangit oddziałują na PVC-U. Dlatego rury i złączki należy przechowywać z dala od rozlanego kleju względnie środka czyszczącego. Opakowania nie będące w użyciu należy natychmiast dobrze zamknąć, aby uniknąć strat rozpuszczalnika i zagęszczenia. W razie tworzenia się na kleju zaschniętej powłoki, należy ją usunąć. Klej zaschnięty na pędzlu usuwa się suchą bibułą. Oczyszczone pędzle muszą być suche przed ponownym użyciem.

Układanie:

Układanie przewodów przy niższych temperaturach wymaga szczególnej staranności. Rury i złączki w temperaturach poniżej +5°C wykazują skłonność do podwyższonej wrażliwości na uderzenie (kruchłość) tak, że przy długim oddziaływaniu oparów rozpuszczalnika, (co występuje przy zamknięciu przewodu podczas fazy schnięcia), uszkodzenie przewodu nie jest wykluczone. Ponadto w trakcie wiązania kleju Tangit, zależnie od panujących warunków opóźniony jest wzrost wytrzymałości. Dlatego przy temperaturach poniżej +5°C wymagana jest szczególna technika układania. Rury i części łączone są w tym wypadku podgrzewane, odpowiednią ręcznie wdmuchawą, do temperatury utrzymania w rękach (25°C - 30°C) i klejone w opisany sposób. Wykonane połączenie musi pozostawać w temperaturze +20°C do +30°C przez ok. 10 min.

UWAGA

Klej Tangit PVC-U i środek czyszczący Tangit stwarzają niebezpieczeństwo pożaru. Opary rozpuszczalnika są cięższe od powietrza, mogą się zbierać na podłożach i tworzyć mieszaniny wybuchowe. Dlatego przy obróbce i schnięciu, również po klejeniu, należy zwrócić o dobre przewietrzanie i odpowietrzenie. W pomieszczeniu pracy i w pomieszczeniach sąsiednich obowiązuje zakaz palenia, zakaz prac spawalniczych, zakaz używania otwartego ognia, należy unikać tworzenia się iskier. Przed pracami spawalniczymi nagromadzone opary rozpuszczalnika i mieszaniny eksplozyjne muszą zostać usunięte. Przewody rurowe napełnić wodą i wypłukać.

Podczas procesu schnięcia kleju nie zamykać przewodów. Dłuższe wdychanie oparów środków rozpuszczających może prowadzić do szkód zdrowotnych. użytą bibułę przechowywać w zamkniętych pojemnikach (np. w wiadrach z pokrywą), aby ograniczyć obciążenie oparami środka rozpuszczającego. Zaleca się stosowanie rękawic ochronnych w celu zapobiegania kontaktowi ze skórą i zachowania najwyższej czystości (w międzyczasie myć ręce i użyć natłuszczającego kremu lub emulsji pielęgnacyjnej). W razie kontaktu z oczami, płukać obficie wodą i zasięgnąć porady lekarza. Ubrania zabrudzone klejem należy wymienić na nowe. Nigdy nie używać do rurociągów z PCW ze sprężonym powietrzem lub gazem. Należy także brać pod uwagę dalsze wskazówki zawarte w arkuszach informacyjnych i przepisy dotyczące zapobiegania wypadkom wydane przez stowarzyszenia zawodowe.

Wyrób przechowywać w miejscu niedostępnym dla dzieci!!!

Trzymać z dala od źródeł ognia - nie palić tytoniu.

Unikać kontaktu z oczami.

Wskazówki o niebezpieczeństwie: podrażnia oczy i drogi oddechowe.

Szczegółowe dane o składzie i sposobie bezpiecznego obchodzenia się z pro

ZALECENIA

Układanie rur ciśnieniowych i elementów łączących z PVC-U (PVC - twardy) wymaga fachowości ze strony wykonawcy. Dlatego wskazówki te są tylko wyjaśnieniami, które powinny wspierać przy pracy tylko wyszkolony personel. Instrukcje układania rur i ulotki wydane

przez producentów należy uwzględniać w równym stopniu, jak niniejszą instrukcję. Oprócz podanych zaleceń prace należy wykonać zgodnie ze sztuką budowlaną i zasadami BHP.

Producent gwarantuje jakość wyrobu, natomiast nie ma wpływu na warunki i sposób i jego użycia. W przypadku wątpliwości należy wykonać własne próby stosowania. Wraz z ukazaniem się tej karty technicznej traci ważność karty wcześniejsze.

SKŁADOWANIE

Tangit PVC-U nie powinien być składowany w temperaturze poniżej + 5 °C, ponieważ prowadzi to do zwiększenia lepkości i zagęszczenia kleju, co ma wpływ na proces wiązania i aplikacji. Po kondycjonowaniu w temperaturze pokojowej i dobrym wymieszaniu kleju, uzyskujemy pierwotną lepkość i odbudowę struktury.

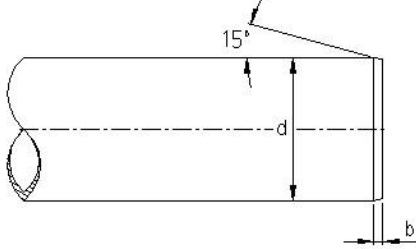
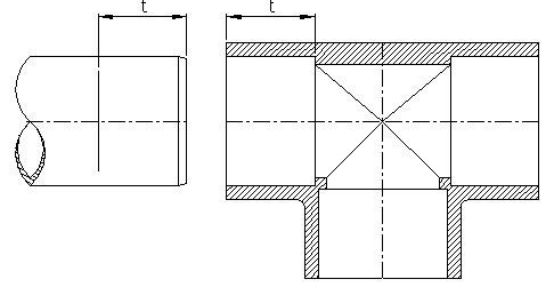
Okres przechowywania wynosi 24 miesiące przy składowaniu w temperaturze 20 °C w oryginalnym, nieotwartym opakowaniu. Data przydatności do użycia i numer partii są umieszczone na opakowaniu lub na zamknięciu tubki.

OPAKOWANIA

Opakowania: 0,125kg w tubce,
0,25kg puszka z pędzelkiem
0,5kg puszka z pędzelkiem
1kg puszka z pędzelkiem
1kg puszka

Tabela nr 1

Wskazówki techniczne dotyczące obróbki.

<p>Rurę odciąć prostopadłe do jej osi</p>  <p>Jeżeli końce rur i kielichy nie zostały jeszcze przygotowane zgodnie z rysunkami, należy je sfazować (z zewnątrz) i usunąć zadziory (ogratować wewnątrz) w celu uzyskania szczelnego i trwałego połączenia rur.</p>			
Średnica zewnętrzna rury d (mm)	klejenie ze złączkami wymiar b	Średnica zewnętrzna rury d (mm)	Głębokość wsunięcia t (mm)
do 16	1-2	16	14
20-50	2-3	20	16
63-225	3-6	25	19
250-400	6-8	32	22
		40	26
		50	31
		63	38
		75	44
		90	51
		110	61
		140	76
		160	86
		225	119
		280	146
		315	164

DANE TECHNICZNE

Baza:	Klej z rozpuszczalnikiem na bazie tetrahydrofuranu (stabilizowanego THF).
Gęstość:	około 0,96g/cm ³
Odporność termiczna:	odpowiada odporności termicznej PVC-U
Czas zużycia:	ok. 4 minuty (przy temp. 20 °C i gr. 1 mm)
Temperatura nanoszenia:	5 °C - 35 °C
Zużycie:	zob. tabela ze zużyciem
Czas uzyskania końcowej wytrzymałości:	zob. tabela ze zużyciem
Lepkość:	1800 - 3500 mPas (wiskozymetr Epprecht, 3 próbki pomiarowe w temperaturze 23 °C)** ** 0 °C = 273 K 23 °C = 296 K

Wyrób posiada atest higieniczny Państwowego Zakładu Higieny na kontakt z wodą pitną nr BK/W/0291/01/2019 ważny do 12.03.2022r

Zużycie:

Do wykonania jednego połączenia klejonego wymagane są w przybliżeniu następujące ilości kleju i środka czyszczącego:

Średnica rury d (mm)	20	32	40	63	75	90	110	140	160	200	225	315
Tangit Adhesive (g)	3	5	9	15	20	36	60	90	120	200	300	500
Tangit środek czyszczący (ml)	3	5	9	11	13	14	17	21	25	45	65	102

Uwaga: Podane powyżej ilości kleju są wartościami maksymalnymi - rzeczywiste zużycie uzależnione jest od sposobu aplikacji, głębokości wsunięcia i temperatury.

Wszelkie porady techniczne można uzyskać pod numerami telefonów:

+48 800 120 241

+48 41 3710124.

Poza informacjami podanymi w niniejszej karcie technicznej należy przestrzegać zasad sztuki budowlanej, wytycznych branżowych instytutów i stowarzyszeń, przedmiotowych norm krajowych i europejskich, dokumentów aprobowanych, przepisów BHP, itp. Wymienione powyżej cechy i właściwości techniczne określone zostały w oparciu o praktyczne doświadczenia oraz przeprowadzone badania. Wszelkie właściwości oraz zastosowania materiałów wykraczające poza zakres podany w niniejszej karcie technicznej wymagają naszego pisemnego potwierdzenia. Wszelkie dane odnoszą się do temperatury podłoża, otoczenia i materiału +23°C oraz wilgotności względnej powietrza 50%, o ile nie podano inaczej. W innych warunkach klimatycznych podane parametry mogą ulec zmianie.

Informacje zawarte w niniejszej karcie technicznej, w szczególności zalecenia dotyczące sposobu i warunków aplikacji oraz zakresu zastosowania i użytkowania naszych produktów, zostały opracowane na podstawie naszego doświadczenia zawodowego. Niniejsza karta techniczna określa zakres stosowania materiału i zalecany sposób prowadzenia robót, ale nie może zastąpić zawodowego przygotowania wykonawcy. Producent gwarantuje jakość wyrobu, natomiast nie ma wpływu na warunki i sposób jego użycia. Biorąc pod uwagę, że warunki, w których stosowane są produkty mogą ulegać zmianie, w przypadku wątpliwości zalecane jest przeprowadzenie własnych prób. Nie ponosimy odpowiedzialności z tytułu powyżej wymienionych informacji lub jakiegokolwiek rekomendacji słownej z tym związanej, z wyjątkiem przypadków rażącego niedbalstwa lub winy umyślnej. Niniejsza karta techniczna zastępuje wszystkie poprzednie wersje, mające zastosowanie do tego produktu.

